

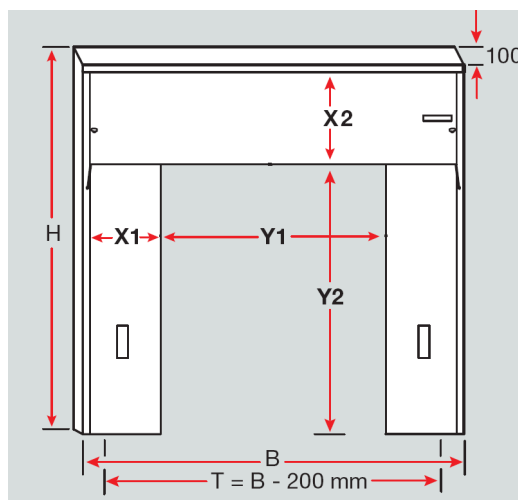


Bergsmansvägen 5
SE-694 91 HALLSBERG
+ 46 (0) 582 611400



VÄDERTÄTNING DSL

Vädertätning av duktyp tillverkad i metallprofiler som är klädda med pvc duk i tak och väggar. Frontytan består av slitstark 3 mm tjock dubbelt armerad pvc. Ramen kan vika upp sig mot fasaden om lastbilen skulle backa på den för att på så sätt skydda vädertätningen. Tätningen fungerar på så sätt att bilen backar in i frontytorna som då formar sig runt bilen och på så sätt skapar ett väderskydd. Detta är en enkel och slitstark vädertätning med ett minimalt behov av underhåll.



Standard storlek på denna vädertätning är:

Bredd B	3500 mm
Höjd H	3750 mm
Djup	500 mm
Sidodukar X1	700 mm
Toppduk X2	1200 mm
Max, bilbredd T	3300 mm
Min, bilbredd Y1	2300 mm,
Max, Bilhöjd (över kaj)	3550 mm
Min, Bilhöjd (över kaj)	2450 mm

Andra storlekar och utförande på förfrågan.